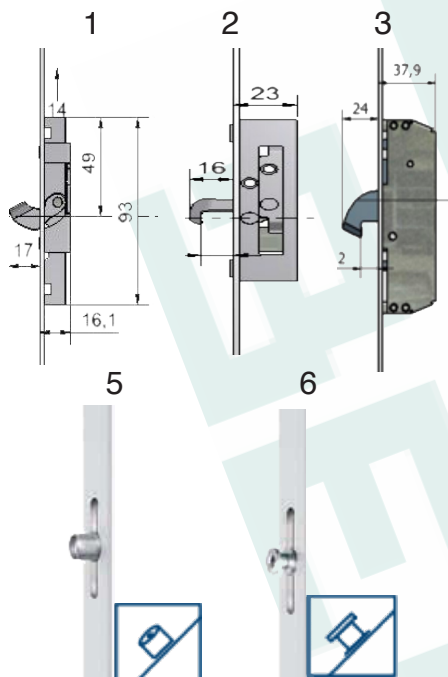


Bestilling af paskvil/kantstanglås til facadedør

Kolve/rulle type:



Skema udfyldt af: _____

Antal: _____

Vigtige mål: alle mål i mm.:

A: _____ B: _____

Antal Kolver/Ruller 2 3 4

HUSK! C-mål er til midten af kolven/rullen:

C1: _____ C2: _____ C3: _____ C4: _____

Kolve type: 1 2 3

Rulle type: 5 6

Stolpebredde i mm.:

16 20 22 25 Andet: _____

U-24 x 6

Dornmål i mm.: D: (fra forkant stolpe til midt greb)

25 28 30 35 40 45

50 55 Andet: _____

Fabrikat / Logo: _____

2 Delt: ja Nej 3 Delt: ja Nej

Cylinder: Oval Dråbe

Dråbe
Center afstand mål i mm.: E: 70 72 92

Venstre: Højre:

Falle Falle + Rigle

Yderlig info:

