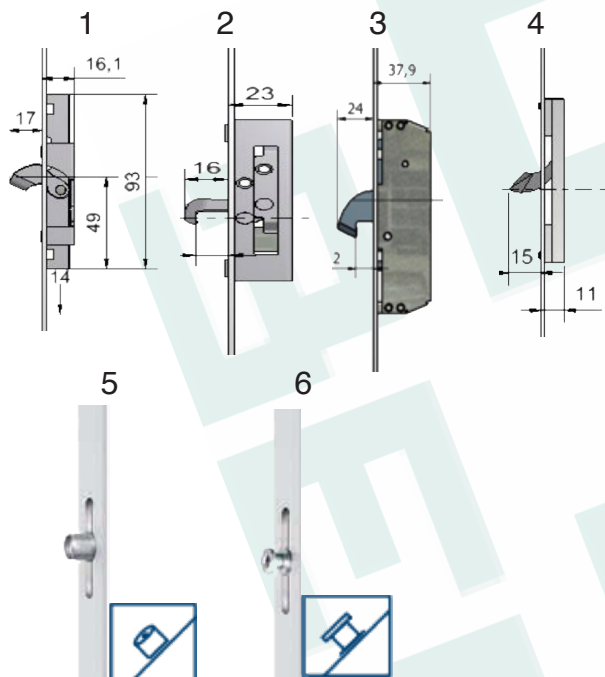


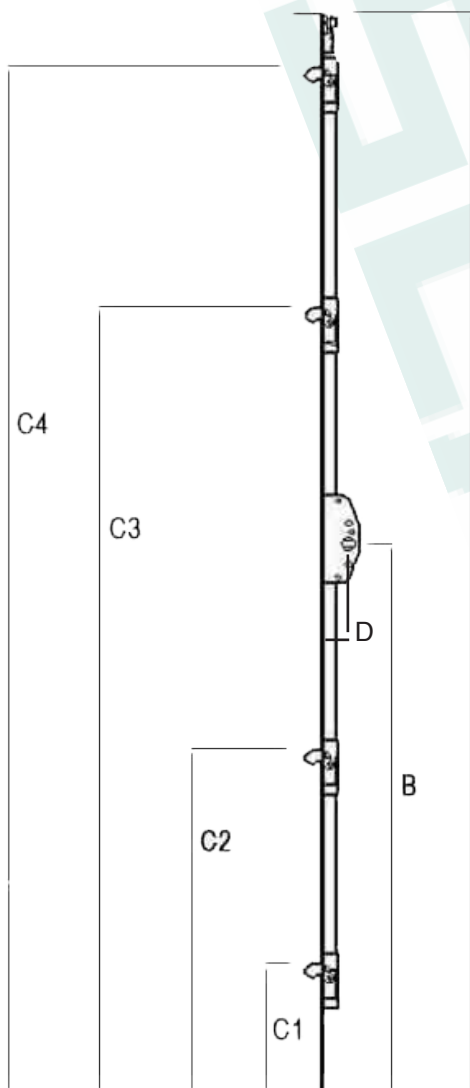
Bestilling af paskvil/kantstanglås til terrassedør & vinduer

Kolve/rulle type:



Skema udfyldt af: _____

Antal: _____



Vigtige mål: alle mål i mm.:

A: _____ B: _____

Antal Kolver/Ruller 2 3 4

HUSK! C-mål er til midten af kolve/rullen:

C1: _____ C2: _____ C3: _____ C4: _____

Kolve type: 1 fremspring i mm.: 12 15 17

2 3 4 Rulle type: 5 6

Stolpebredde i mm.:

16 17 20 22 25

Andet: _____

Dornmål i mm.: D: (fra forkant stolpe til midt greb)

18 23 25 28 33 35

40 50 Andet: _____

Fabrikat / Logo: _____

Bremse: ja Nej

2 Delt: ja Nej

Hvis ja: op Ned

Låsbar: ja Nej

Cylinder: Oval Dråbe



Yderlig info: (f.eks. Højre, venstre)